



Nimellinen lämmitysteho <i>Nominell värmeeffekt</i>	(kW)	2,5-11
Pellettikulutus min/max <i>Pelletsförbrukning min/max</i>	(kg/h)	0,6-2,4
Hyötysuhde <i>Verkningsgrad</i>		>84%
Savuputki <i>Rökrör</i>	(Ø mm)	80
Säiliötilavuus <i>Behållarkapacitet</i>	(kg)	16
Palamisaika min/max <i>Brinntid min/max</i>	(h)	6,7-32
Tehontarve käytössä <i>Effektbehov i drift</i>	(W)	110
Paino <i>Vikt</i>	(kg)	130
Leveys•syvyys•korkeus <i>Bredd•djup•höjd</i>	(cm)	59•66•119

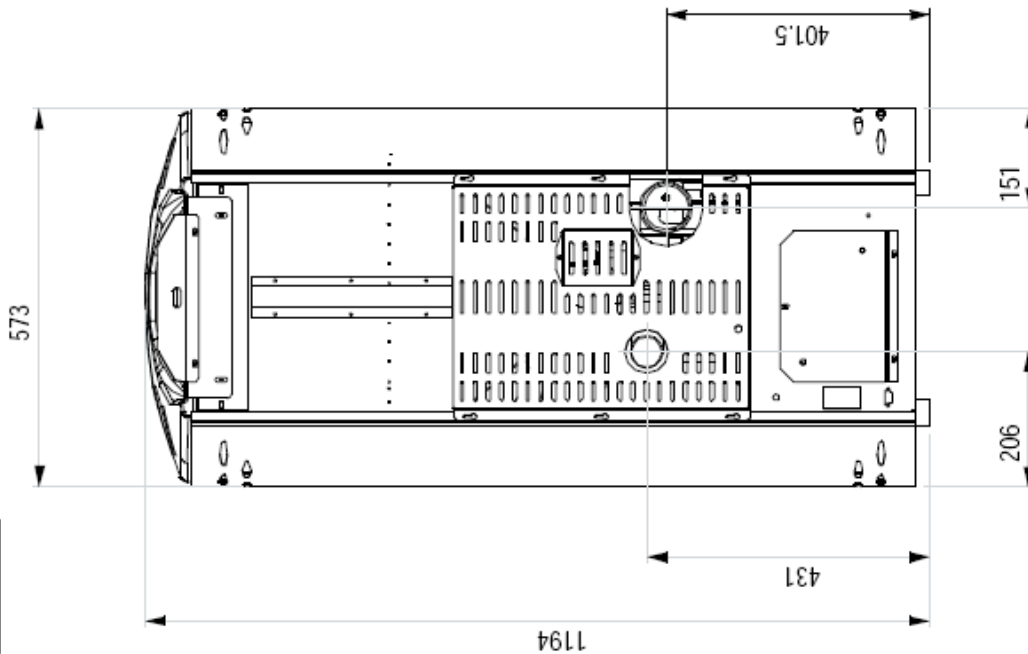
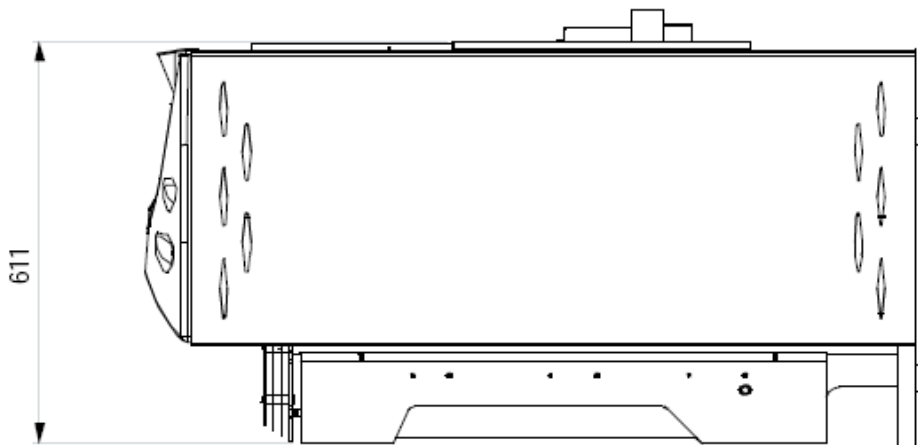
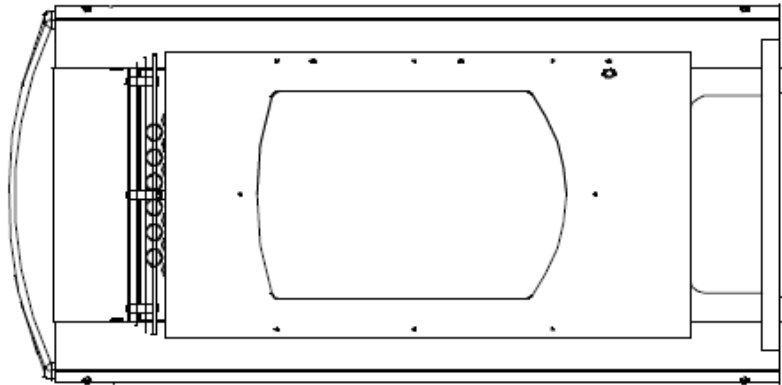
Väri vaihtoehdot / Färgalternativ



Tyylipuhdas muotoilu, tehokkuus ja jopa pienimmän yksityiskohdan huomioon ottaminen. Tämä luonnehtii uuden GLORIA pellettitakan joka edustaa tyylin ja toiminnallisuuden täydellistä yhdistelmää.

Stilren formgivning, hög prestanda och uppmärksammande av även den minsta detalj. Det här karaktäriserar den nya GLORIA pellets-kaminen som representerar en perfekt kombination av stil och funktionalitet.





GLORIA