

GREEN TOILET 330 - KÄYTTÖOHJE



1. ASENTAMINEN

Säiliö asennetaan istuinosan alle siten, että istuinosa on nostettavissa ylös, kun säiliötä vaihdetaan. Ilmastointiputki viedään suoraan ylös (ei mutkia) ja varustetaan suojahatulla. Varmista, että **takana on tilaa** ja maasto sellainen, että voit helposti vaihtaa ja tyhjentää säiliön.

2. KÄYTTÖNOTTO

Aloita käymälän käyttö laittamalla **pohjalle noin 5 cm peiteainetta**, esimerkiksi turve- kutterilastusekoitusta (esim. Hajusieppo). **HUOM. Kapillaarinesteritilän jalat tulee täyttää tiiviisti peiteaineella.** Muista myös tyhjennyksien jälkeen laittaa pohjalle peiteaine. Sirottele pohjalle lisäksi 2-3 ruokalusikallista puusee-biohajottajaa. Istunnot voivat alkaa.

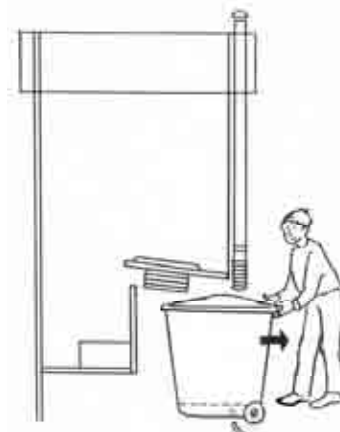


3. KÄYTTÖ

Green Toilet-käymälää käytetään lähes normaalin vesivessan tavoin. Vessapaperit voi luonnollisesti laittaa käymälään, sen sijaan muovia tai kumia sisältäviä hygieniatuotteita **ei**. Käymälässä asioinnin jälkeen **lisää peiteainetta noin 3-5 dl jokaisen käynnin jälkeen.** Tasa käymäläjätteestä muodostunut kasa tarpeen mukaan.

4. TYHJENTÄMINEN

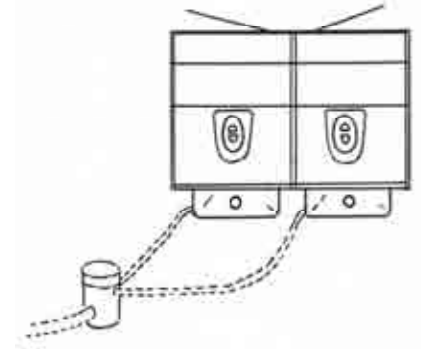
Käymäläjätettä ei saa päästää jälkikäsittelemättömänä luontoon. Normaalissa perhekäytössä riittää **tyhjennys kerran vuodessa.** Ajoita tyhjennys kevääseen, jolloin edellisen kauden jätökset ovat jo osittain kompostoituneet. Tyhjennä käymälätuote kuitenkin vielä jälkikompostiin. Käyttömukavuus ja kompostointitulokset paranevat, kun käytössä on vaihtosäiliö. Astian täytyttyä, vaihda vaihtosäiliö tilalle ja anna toisen säiliön kompostoitua omassa astiasaan seuraavaan tyhjennykseen asti. Vaihtoastia tulee varustaa venttiilillä ja sen istuinaukon reikä tulee peittää.



5. NESTEKÄSITTELY

Green Toiletin **nerokkaan nestetilan ansiosta** ylimääräneste hakeutuu nestetilaan. Suurin osa nesteistä, **noin 90–95 %**, poistuu ilmastoinnin kautta. Ylikuormitustilanteissa ja runsaassa käytössä ohjaa nesteet nesteletkulla umpisäiliöön, maaperäkäsittelyyn tai biosuotimeen. (Noudata viranomaisohjeita.)

Leirintä- ja matkailukohteissa käymälä olisi hyvä varustaa erillisellä urinaalilla ylikuormituksen välttämiseksi. Urinaalissa nesteet johdetaan biosuotimen kautta biologiseen maasuodattukseen. Virtsa voidaan myös kerätä suoraan säiliöön. Maaperäsuodatuksissa on otettava huomioon suodattamon sijainti vesistöjen ja pohjavesien suhteen. Viranomaisten määräyksiä ja suosituksia on aina noudatettava. Virtsa on itsessään voimakasta ravinnetta, jota tulisi käyttää veteen **laimennettuna 1/10**. Virtsavettä suositellaan esimerkiksi nurmikoiden lannoitteeksi. Virtsasäiliö voidaan tyhjentää myös lehtikompostiin



6. KÄYMÄLÄKOMPOSTIN KÄYTTÖ



Käymäläjätekompostia suositellaan käytettäväksi vain koristekasveille. Mikäli käytät sitä kasvimaalle, varmistu, että komposti on täysin lahonnutta ja että se on **ainakin yhden talven jäänyt kasassa ennen käyttöä**.

Kasvualustana tulee käyttää vain ehdottoman kypsää, hyvin jälkikompostoitunutta kompostia. Käymäläjätekomposti itsessään on hapanta, joten siihen on hyvä lisätä noin kolmannes hiekkaa, turvetta, savea tai muuta vastaavaa.

7. GREEN TOILET -TALVIKÄYTTÖ

Saatavana myös Green Toilet Arctic- malli, joka toimii itsesäätyvällä lämpökaapelilla (tarvitsee sähköä).

PikkuVihreä

Taalintehtaankatu 6 FAX: 02-242 5641

20750 Turku GSM: 0400-782 129

Puh: 02-242 1089 www.pikkuvihrea.fi

8. LISÄVARUSTEET

- Vaihtosäiliö
- Tuulituuletin
- Tuuletinmoottori
- Sekoitussauva
- Biosuodin
- Puucee biohajottaja
- Hajuton MökkiWC
- Käsienpesulaite
- Hajusieppo

PikkuVihreä pidättää oikeudet muutoksiin